

Der erste Schritt der Luftstromüberwachung in einem Reinraum, beginnt immer mit dem UA-790!



- Echtzeitüberwachung
- Änderung der Windgeschwindigkeit wird auf dem Plotter-Bildschirm angezeigt
- Datenaufzeichnung und -wiedergabe
- Dreidimensionale Darstellung der Luftströmung
- Speichern von Daten im JPEG und AVI

Merkmale:

- Messung der 3-Dimensionalen Windgeschwindigkeitskomponenten: *Mit der Kombination von drei Achsen x, y und z, können Sie sehr präzise Windgeschwindigkeiten und Richtungen ermitteln.*
- Windgeschwindigkeitsmessung von 0 m/s und einer Reaktion von 0,5 sec: *Frei von Eigenerwärmung, für die Messung von Windgeschwindigkeit von 0 m/sec.*
- Messung der turbulenten Luftströme: *In dem Reinraum werden turbulente Luftströme durch die Einrichtungen verursacht.*
- Freie Beobachtung schwankender Temperaturen/Luftfeuchtigkeitwirkungen: *Theoretische Null-Fehler, frei von der Änderung der Temperatur.*

Für das Realitätsverständnis der Luftströmung im Reinraum

Eine genaue Luftmessung wird erreicht.

Dreidimensionale Struktur des Luftstroms wird sichtbar gemacht.

Für die Planung und Auswertung der Luftströmung in einem Reinraum.

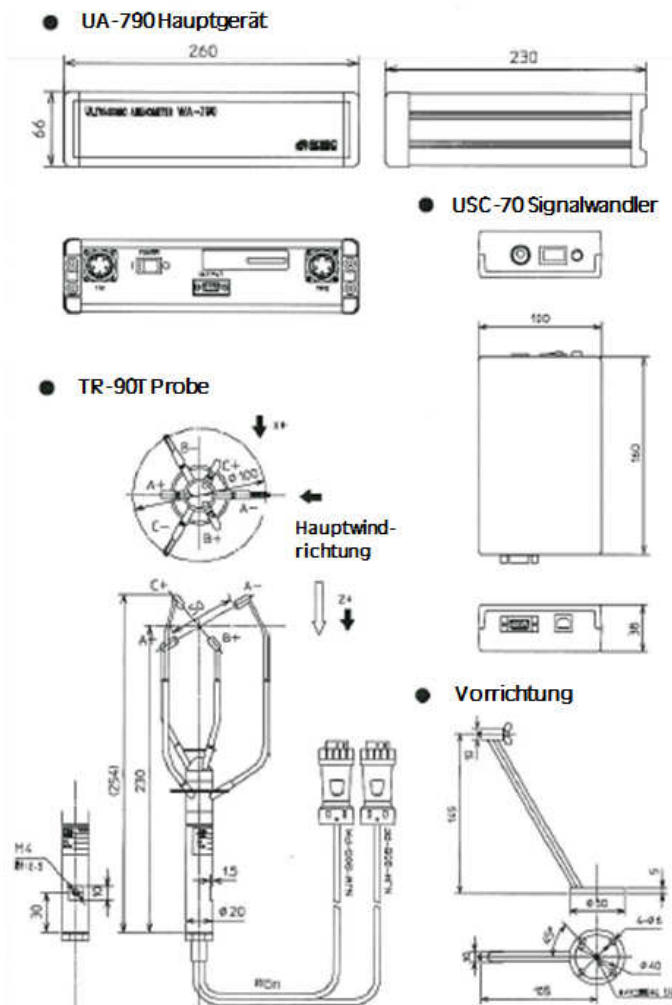
Richtige Anordnung des Geräts wird unterstützt.

Die Verbindung zwischen der Produktqualität und dem Luftstrom wird angeboten.

Technische Daten:

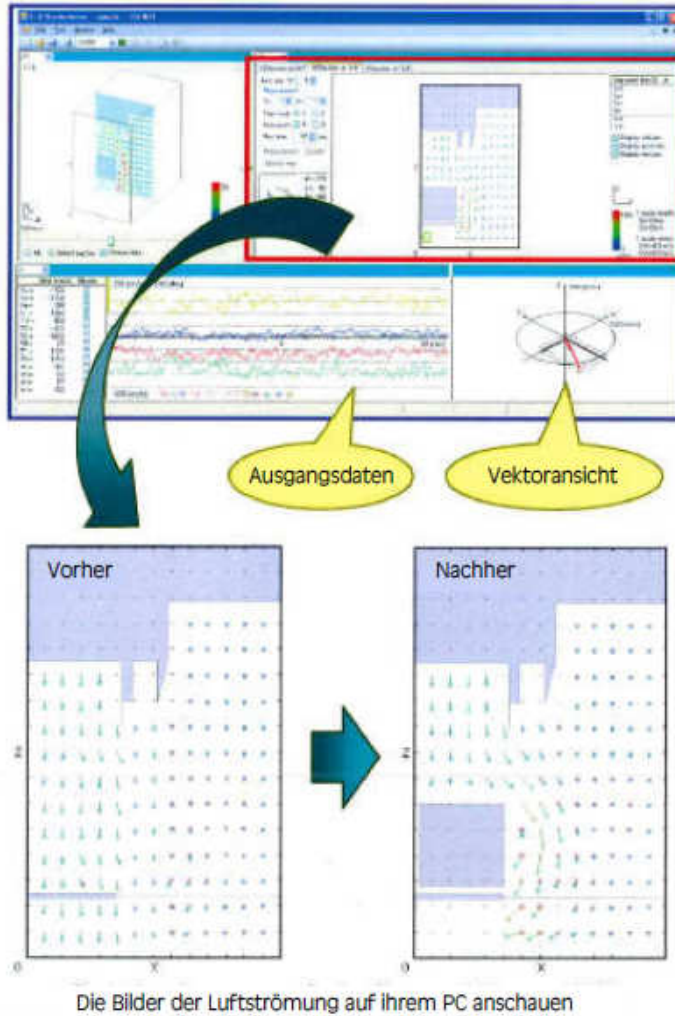
Messmodus	Zeiteilenübertragung/Empfangsschalttyp Ultraschallimpuls Emission
Messbereich	0 ~ 10 m/s
Genauigkeit	$\pm (1,5 \% + 0,02 \text{ m/s}$ der absoluten Werte des angezeigten Werts) (bei Hauptwindrichtung nach Nulleinstellung)
Auflösung	0,005 m/s (Wind)
Stromversorgung	AC100 ~ 240 V \pm 10%
Beigefügte Software	WASP-007N
Betriebssystem	Windows XP
Kommunikation	USB-Port

Größe:



Über UA-790:

& Measurement Systems



Vielzahl von Datenverarbeitungsfunktionen



- Luftstromüberwachung, Datenaufzeichnung und -wiedergabe



- Mehrpunktbeobachtung, Multiwinkelbetrachtung



- Dreidimensionale Anzeige der Luftströmungsverteilung

Möchten Sie die Effizienz des Messluftflusses steigern?

Dipl.-Ing. John B. Westenberg VDI

Büro! Rechnungsanschrift:

Labor! Lieferanschrift:

Hammerschmidt Str. 114
50999 Köln

Vitalisstraße 100
50827 Köln

Fon +49(0)221 9 58 32 32
Fax +49(0)221 9 58 32 33

ID NR.: DE 123095870