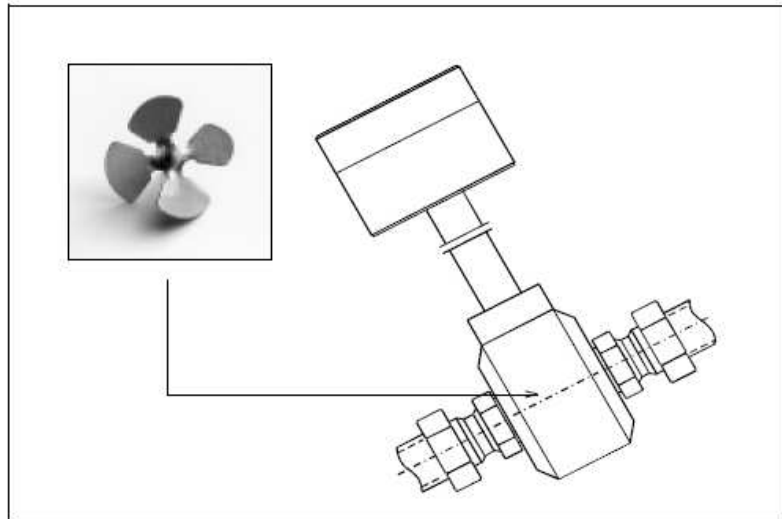
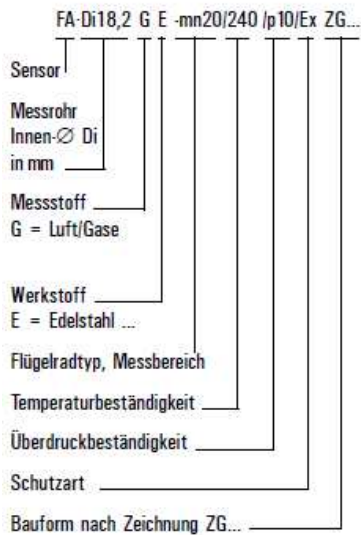


Messrohr 18,2-240°C

Messrohre FA-Di 18,2GE...240 °C



Für Messrohre nach Zeichnung 3a und 5a
FA Di 18,2 GE - mn... /240 / p10 ZG... gilt:

Messbereiche v_{punktfal} mit Flügelradtyp
 mn20 G: 0,4 ...20 m/s
 mn40 G: 0,5 ...40 m/s

Flügelrad aus Edelstahl

Bei ausgebildetem Strömungsprofil, drallfreier Strömung ergibt sich aus der Beziehung

$$v_{\text{mittel}} = PF \cdot v_{\text{punktfal}}$$

mit dem Profilfaktor PF = 0,84:

$$1 \text{ m/s}_{\text{punktfal}} \approx 0,84 \text{ m/s}_{\text{mittel}}$$

$$1 \text{ m/s}_{\text{punktfal}} \approx 13,11 \text{ Betriebs-l/min}$$

Temperaturbeständigkeit: -20 °C ... +240 °C
 Druckbeständigkeit: bis 10 bar/1 MPa
 medienberührte Werkstoffe

E : Edelstahl, Keramik, Hartmetall, VITON

Einbaulage : frei
 Anschluss : durch Schraubklemmen
 Anschlussgehäuse : AS80, L-B-H = 80-80-60 mm für 0 °C ... +50 °C
 Kabelverschraubung: PG11, für Kabel mit ∅ 5...10 mm
 Schutzart : Sensor IP68
 Anschlussgehäuse IP65

Andere Ausführungen

Ex ia IIC T6, Messbereich bis 80 m/s oder 120 m/s ... auf Anfrage

Benutzerinformation

zur Messung mit Flügelradströmungssensoren: siehe Datenblatt FA.

Für Messrohre nach Zeichnung 1a
FA Di 18,2 GE - mn... / 200 / p10 ZG1a
 gelten die Daten wie für die Messrohre FA Di 18,2 GE - mn... / 240 / p10 ZG3a und ZG5a genannt, jedoch
 Temperaturbeständigkeit Rohrverschraubung mit TEFLON-Dichtung : -20 °C ... +200 °C
 Temperaturbeständigkeit ansonsten dauernd : -20 °C ... +240 °C

Standard: Ausgang vFA, optional mit integriertem Messumformer / 24 VDC / AS80
 Ausgang: 4...20 mA

= 0... Endwert G in m/s oder

Messrohr nach Zeichnung ...	Flügelrad-typ	Messbereich G in Betriebs-l/min ≈ ...	Baulänge L insgesamt ≈ ... mm	Ein- / Auslaufstrecke in mm b = bauseits	Rohrverbindung V = Verschraubung SRV= SchneidringV
FA-Di 18,2... ZG5a	mn20	5,3 ... 262	53 + SRV	b: 360/180	SRV für Rohre 22-2
FA-Di 18,2... ZG5a	mn40	6,6 ... 524	53 + SRV	b: 360/180	SRV für Rohre 22-2
FA-Di 18,2... ZG1a	mn20	5,3 ... 262	580	360/180	RohrV G 1/2"
FA-Di 18,2... ZG1a	mn40	6,6 ... 524	580	360/180	RohrV G 1/2"
FA-Di 18,2... ZG3a	mn20	5,3 ... 262	580	360/180	Rohre a∅ 22 mm
FA-Di 18,2... ZG3a	mn40	6,6 ... 524	580	360/180	Rohre a∅ 22 mm

Westenberg *Wind Tunnels* & Measurement Systems

