

Messrohr 9,7-100°C

Messrohre FA-Di 9,7GE...100 °C

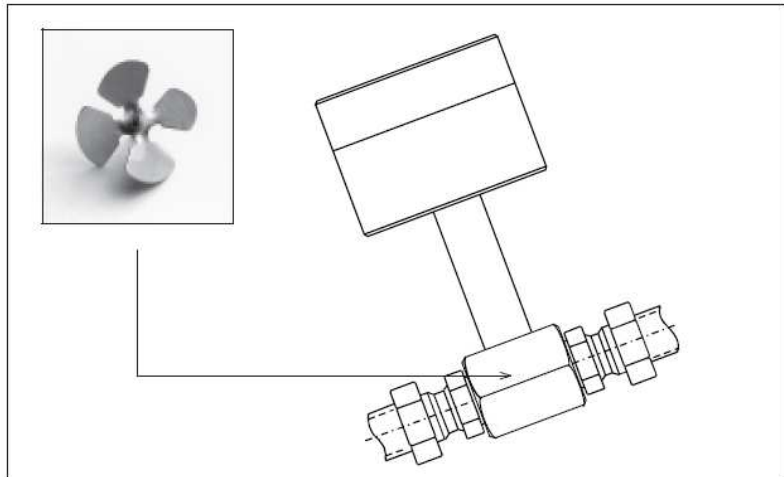
FA-Di 9,7 G E -mc20T/100/p10/Ex ZG...

Sensor
Messrohr
Innen-Ø
Di in mm
Messstoff
G = Luft/Gase

Werkstoff Messrohr
E = Edelstahl ...

Flügelradtyp, Messbereich
Werkstoff Flügelrad...
T = Titan

Temperaturbeständigkeit
Überdruckbeständigkeit
Schutzart
Bauform nach Zeichnung ZG...



Für Messrohre
FA Di 9,7 GE-mc...T/ 100 / p10 ZG... gilt:

Messbereiche v_{nominal} mit Flügelradtyp
mc20T G: 0,6 ...20 m/s
mc40T G: 0,8 ...40 m/s

Bei ausgebildetem Strömungsprofil, drallfreier
Strömung ergibt sich aus der Beziehung

$$v_{\text{nominal}} = PF \cdot v_{\text{real}}$$

mit dem Profilkoeffizient PF = 0,66:

$$1 \text{ m/s}_{\text{nominal}} \approx 0,66 \text{ m/s}_{\text{real}}$$

$$1 \text{ m/s}_{\text{nominal}} \approx 2,93 \text{ Betriebs-l/min}$$

Temperaturbeständigkeit
dauernd : -20 °C ... +100 °C
kurz : -20 °C ... +125 °C

Druckbeständigkeit : bis 10 bar/1 MPa
mediumberührte Werkstoffe

E : Edelstahl, Titan,
Keramik,
Hartmetall, VITON

Einbaulage : frei
Anschluss : durch Schraubklemmen
Anschlussgehäuse : AS80,
L-B-H = 80-80-60 mm
für 0 °C ... +50 °C

Kabelverschraubung: PG11, für Kabel mit
Ø 5...10 mm

Schutzart : Sensor IP68
Anschlussgehäuse IP65

Andere Ausführungen

Ex ia IIC T6, Messbereich bis 80 m/s oder
120 m/s ... auf Anfrage

Benutzerinformation

zur Messung mit Flügelradströmungssensoren;
siehe Datenblatt FA.

Standard: Ausgang v/FA , optional mit
integriertem Messumformer / 24 VDC / AS80
Ausgang: 4...20 mA = 0...Endwert G in m/s

Messrohr nach Zeichnung ...	Flügel rad typ	Messbereich G in Betriebs-l/min ≈ ...	Baulänge L insgesamt ≈ ... mm	Ein- / Auslauf- strecke in mm b = bauseits	Rohrverbindung V = Verschraubung SRV = SchneidringV
FA-Di 9,7... ZG6a	mc20T	1,8 ... 58,6	350	200/100	RohrV G 3/8"
FA-Di 9,7... ZG6a	mc40T	2,4 ... 117,2	350	200/100	RohrV G 3/8"
FA-Di 9,7... ZG7a	mc20T	1,8 ... 58,6	350	200/100	iGewinde G 3/8"
FA-Di 9,7... ZG7a	mc40T	2,4 ... 117,2	350	200/100	iGewinde G 3/8"
FA-Di 9,7... ZG9a	mc20T	1,8 ... 58,6	38+SRV	b: 200/100	SRV für Rohr 12-1
FA-Di 9,7... ZG9a	mc40T	2,4 ... 117,2	38+SRV	b: 200/100	SRV für Rohr 12-1
FA-Di 9,7... ZG8a	mc20T	1,8 ... 58,6	350	200/100	Rohre a Ø 16 mm
FA-Di 9,7... ZG8a	mc40T	2,4 ... 117,2	350	200/100	Rohre a Ø 16 mm

Westenberg *Wind Tunnels*

& Measurement Systems

