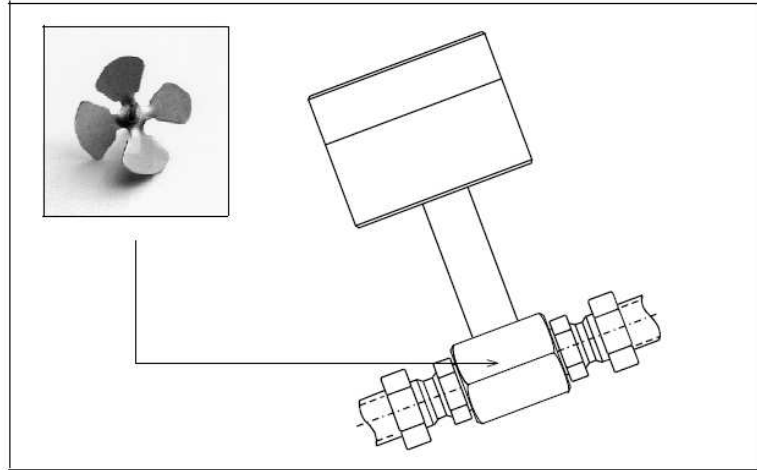
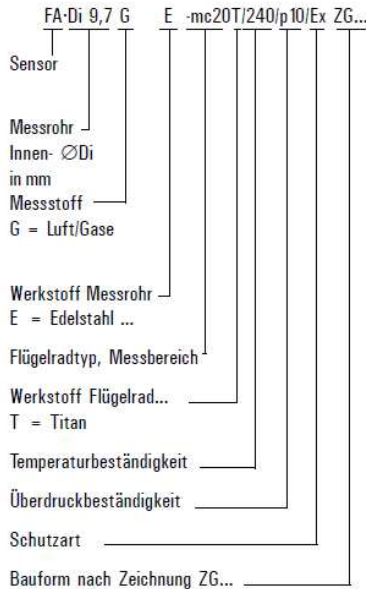


### Messrohr 9,7-240°C

### Messrohre FA-Di 9,7GE...240 °C



Für Messrohre nach Zeichnung 7a, 8a und 9a  
FA Di 9,7 GE-me...T/ 240 / p10 ZG... gilt:

Messbereiche  $v_{\text{mittel}}$  mit Flügelradtyp  
mc20T G: 0,6 ...20 m/s  
mc40T G: 0,8 ...40 m/s

Bei ausgebildetem Strömungsprofil, drallfreier  
Strömung ergibt sich aus der Beziehung  
 $v_{\text{mittel}} = PF \cdot v_{\text{profil}}$   
mit dem Profilfaktor PF = 0,66:

$$1 \text{ m/s}_{\text{mittel}} = 0,66 \text{ m/s}_{\text{profil}}$$

$$1 \text{ m/s}_{\text{mittel}} = 2,93 \text{ Betriebs-l/min}$$

Temperaturbeständigkeit: -20 °C ... +240 °C  
Druckbeständigkeit: bis 10 bar/1 MPa  
mediumberührte Werkstoffe  
E : Edelstahl, Titan, Keramik, Hartmetall,

VITONEinbaulage : frei  
Anschluss : durch Schraubklemmen  
Anschlussgehäuse : AS80,  
L-B-H = 80-80-60 mm  
für 0 °C ... +50 °C  
Kabelverschraubung: PG11, für Kabel mit  
 $\varnothing$  5...10 mm  
Schutzart : Sensor IP68  
Anschlussgehäuse IP65

Für Messrohre nach Zeichnung 6a  
FA-Di 9,7 GE-me...T/ 200 / p10 ZG6a  
gelten die Daten wie für die Messrohre  
FA-Di 9,7 GE - mc...T / 240 / p10 ZG7a...9a  
genannt, jedoch  
Temperaturbeständigkeit Rohrverschraubung mit  
TEFLON-Dichtung : -20 °C ... +200 °C  
Temperaturbeständigkeit ansonsten  
dauernd : -20 °C ... +240 °C

Andere Ausführungen  
Ex ia IIC T6, Messbereich bis 80 m/s oder  
120 m/s ... auf Anfrage

Benutzerinformation  
zur Messung mit Flügelradströmungssensoren:  
siehe Datenblatt FA.

Standard: Ausgang vFA, optional mit  
integriertem Messumformer /24 VDC / AS80  
Ausgang: 4...20 mA  
= 0...Endwert G in m/s

Messrohr nach Zeichnung ...	Flügel rad typ	Messbereich G in Betriebs-l/min = ...	Baulänge L insgesamt = ... mm	Ein- / Auslauf- strecke in mm b = bauseits	Rohrverbindung V = Verschraubung SRV= SchneidringV
FA-Di 9,7... ZG6a	mc20T	1,8 ... 58,6	350	200/100	RohrV G 3/8"
FA-Di 9,7... ZG6a	mc40T	2,4 ... 117,2	350	200/100	RohrV G 3/8"
FA-Di 9,7... ZG7a	mc20T	1,8 ... 58,6	350	200/100	iGewinde G 3/8"
FA-Di 9,7... ZG7a	mc40T	2,4 ... 117,2	350	200/100	iGewinde G 3/8"
FA-Di 9,7... ZG9a	mc20T	1,8 ... 58,6	38+SRV	b: 200/100	SRV für Rohre 12-1
FA-Di 9,7... ZG9a	mc40T	2,4 ... 117,2	38+SRV	b: 200/100	SRV für Rohre 12-1
FA-Di 9,7... ZG8a	mc20T	1,8 ... 58,6	350	200/100	Rohre a $\varnothing$ 16 mm
FA-Di 9,7... ZG8a	mc40T	2,4 ... 117,2	350	200/100	Rohre a $\varnothing$ 16 mm

Bei Bestellung mit Ausgang vFA bitte zugehörige Auswerteeinheit benennen

# Westenberg *Wind Tunnels*

## *& Measurement Systems*

