

P 26

Intelligenter Differenzdruckmessumformer mit skalierbarem Messbereich



Besondere Eigenschaften:

- Messbereich und Display skalierbar
- Schaltkontakte mit einstellbaren Schaltschwellen (Option)
- Konfigurierbare Ausgangskennlinien (radiziert / linear)
- Kein Nullpunktdrift durch automatischen Nullpunktgleich
- Einheitenumschaltung (z.B. mmH₂O, mmHg, usw.)
- Hohe Überlastsicherheit durch eingebautes Ventil
- Hohe Prozesssicherheit durch manuelles setzen des Nullpunktes (Option)
- USB Schnittstelle (Option)
- Auch für Hutschiene montage geeignet
- Mehrsprachiges Menü (dt./engl./ital./franz.)
- ± Messbereiche

Der Differenzdruckmessumformer P 26 eignet sich besonders für die Drucküberwachung in Reinräumen, Labors, pharmazeutischen Anlagen, Operationssälen sowie auch für Sonderanwendungen im Maschinen- und Anlagenbau. Das Gerät erfasst neben dem Differenzdruck auch positiven und negativen Überdruck sowie Strömungsgeschwindigkeit oder Volumenstrom. Die Messbereiche sind im Bereich von 10...100 % skalierbar. Zwei optionale Schaltkontakte ermöglichen den Anschluss von optischen oder akustischen Alarmgebern bei Über- oder Unterschreiten von Grenzwerten. Der Messumformer kann über eine RS232-Schnittstelle (Option) mit einer Software einfach konfiguriert werden. Optional kann dies auch per Tastatur und Anzeige erfolgen. Die Anzeige des Messwertes kann in allen gängigen Einheiten erfolgen. Eine wählbare Zeitkonstante erlaubt eine optimale Anpassung des Messumformers an die Druckverhältnisse und gewährleistet somit ein stabiles Ausgangssignal. Der P 26 eignet sich neben dem Wandaufbau auch für die Hutschiene montage. Das Gerät ist optional mit einem Werkskalibrier- oder einem DAkkS-Zertifikat lieferbar.

Optionen:

Das Gerät ist optional mit einem Werkskalibrier- oder einem DAkkS-Zertifikat lieferbar.

Westenberg Wind Tunnels

Technische Daten:

& Measurement Systems

Messbereiche (andere auf Anfrage)	10 / 50 / 100 / 250 / 500 Pa 1 / 2,5 / 5 / 10 / 20 / 50 / 100 kPa Frei skalierbar von 10.. 100 % Innerhalb eines Messbereiches
Messunsicherheit (0,3 Pa Messunsicherheit der Referenz)	0,5 % jedoch mind. 0,3 Pa (40 ... 100 % v.E.)
Ausschlag-Drift / Temperatur	0,03 % /K (+10°C ... + 50 °C)
Nullpunkt-Drift / Temperatur	± 0 % (zyklische Nullpunktkorrektur)
Überlastbarkeit	600 kPa bei Messbereichen ≥ 2,5 kPa 200-fach bei Messbereichen < 2,5 kPa
Medium	Luft, alle nichtaggressiven Gase
Max. Systemdruck	600 kPa bei Messbereichen ≥ 2,5 kPa 200-fach bei Messbereichen < 2,5 kPa
Ansprechzeit des Sensors	25 ms
Zeitkonstante	25 ms ... 60 s (einstellbar)
Arbeitstemperatur	+10 °C ... +50 °C
Lagertemperatur	-10 °C ... +70 °C
Leistungsaufnahme	Ca. 6 VA
Gewicht	Ca. 0,75 kg
Kabelverschraubung	3 x M 16
Druckanschlüsse	Für Schlauch NW 6 mm, andere auf Anfrage
Schutzart	IP 65, USB IP 40
Prüfungen	CE, CSA, HOST
Zubehör	DAkKS-DKD-Kalibrierzertifikat deutsch DAkKS-DKD-Kalibrierzertifikat englisch Werkskalibrierzertifikat

Ausgang*	Versorgung
0 ... 10 V ($R_L \geq 2 \text{ k}\Omega$)	24 V AC/DC
0 ... 20 mA ($R_L < 500 \Omega$)	24 VAC (mit galvanischer Trennung)
4 ... 20 mA ($R_L \leq 500 \Omega$)	230/115 VAC
± 5 V ($R_L \geq 2 \text{ k}\Omega$)	

*Output signal selectable

Messbereich	Messunsicherheit
Messbereich z.B.: 0 – 10 Pa. Mbar, mmHg usw.	Standard ± 0,2 % v. E. jedoch min. 0,3 Pa

LC-Anzeige	Schaltkontakte
ohne	ohne
LC-Anzeige und Tastatur	2 Umschaltrelais max. 230 VAC. 6 A

Datenschnittstelle / externe Nullierung
ohne
USB, Datenkabel im Lieferumfang
Externe Nullierung

Dipl.-Ing. John B. Westenberg VDI

Büro! Rechnungsanschrift:

Hammerschmidt Str. 114

50999 Köln

Labor! Lieferanschrift:

Vitalisstraße 100

50827 Köln

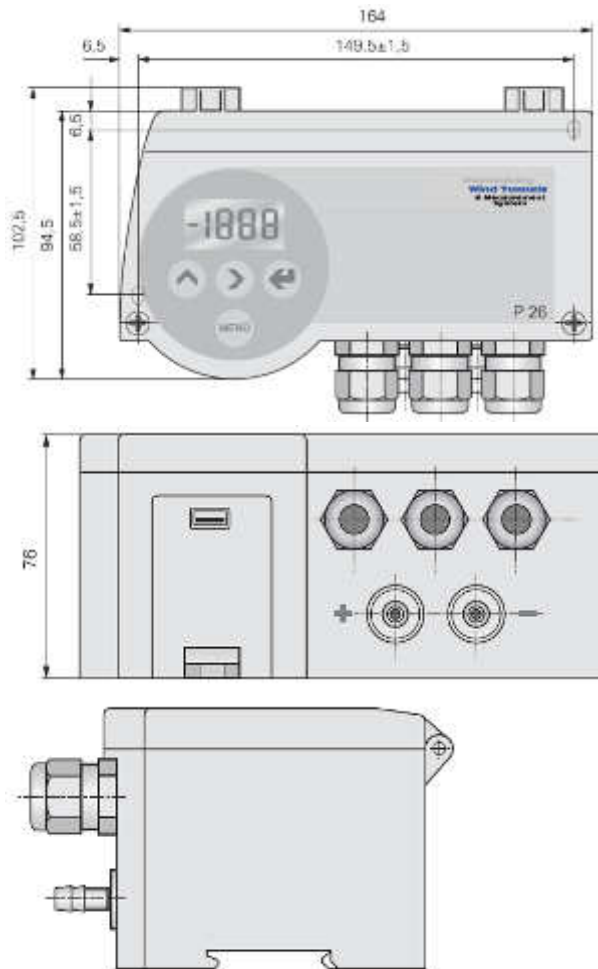
Fon +49(0)221 9 58 32 32

Fax +49(0)221 9 58 32 33

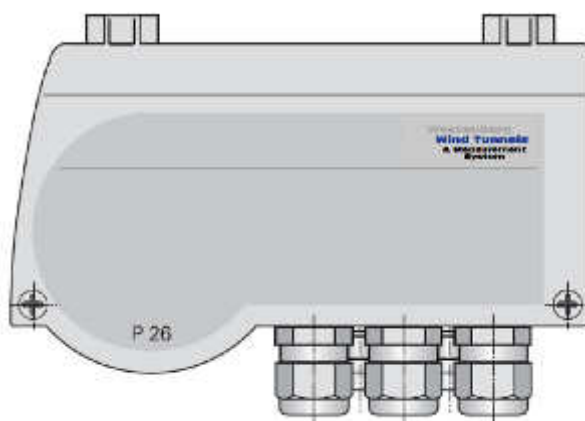
ID NR.: DE 123095870

Maßzeichnung

P 26 mit Display:



P 26 mit Display:



P 26 Konfigurationssoftware:



Anschlussplan:

