

Rauchgenerator NV.1250x450

Technische Daten:

Durchmesser Nebellanze:	4 mm & 5 mm (wechselbar)
Ausgleichsbehälter:	50 l
Stromversorgung:	240 V 50 Hz
Leistungsaufnahme:	1.800 W
Schlauch (Durchmesser und Länge):	Ø 8 mm x 3000 mm
Abmessungen (B x H x L):	450 x 950 x 1250 mm

Technische Änderungen vorbehalten!



Abbildung 1 Rauchgenerator

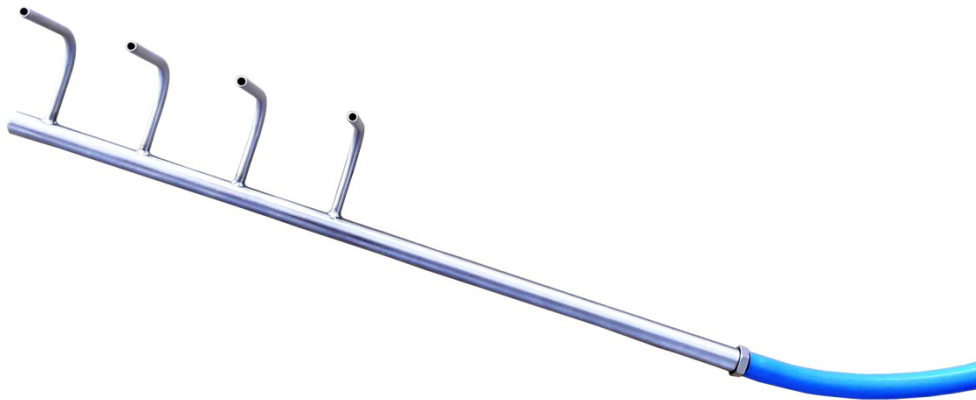


Abbildung 2 Rauch-Lanze

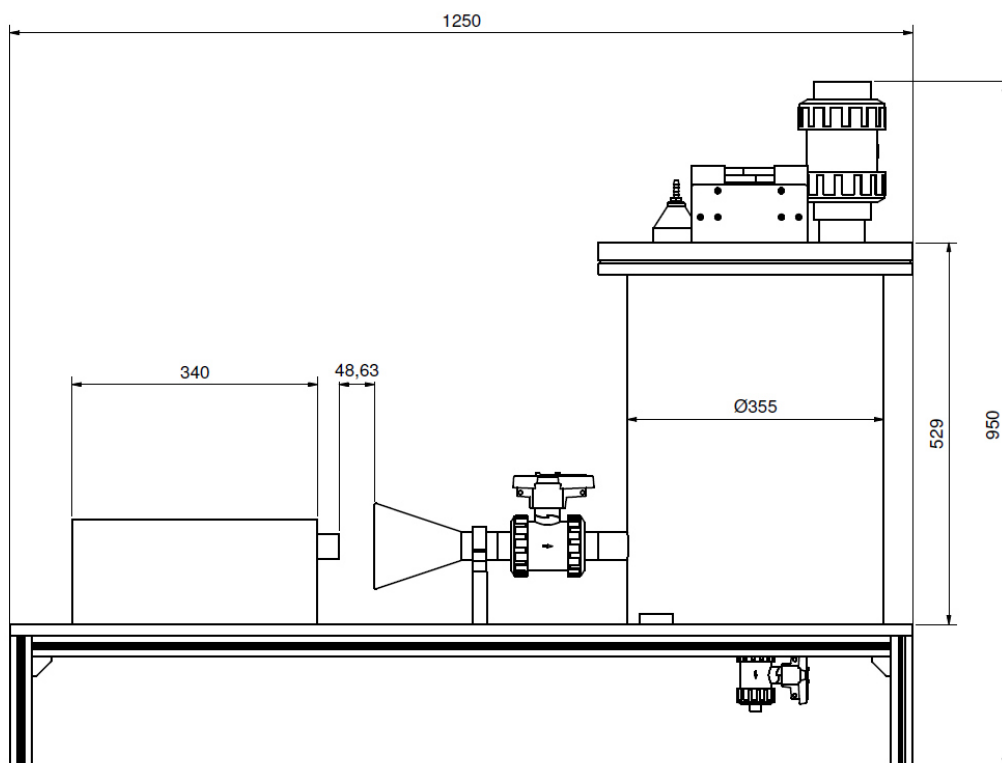


Abbildung 3 Zeichnung Rauchgenerator